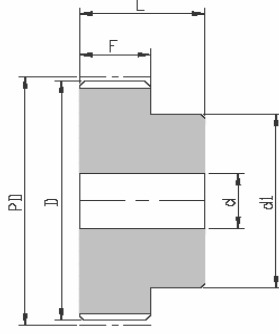


TRİGER KAYIŞ KASNAKLARI

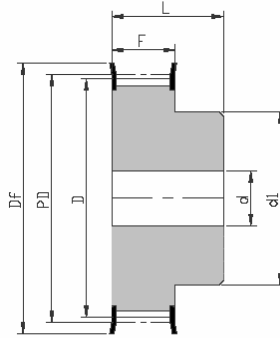
TIMING BELT PULLEYS

T5
METRİK ZAMAN KAYIŞ KASNAK

Hatve: 5 mm
Pitch: 5 mm



Tip T1



Tip F1

T5 - Kayış genişliği / Belt Width: 10 mm

Diş sayısı (z) Teeth Number(z)	Alt Grup Subgroup	Tip Type	Çap/Diameter			Delik/Bore (d)		Boyutlar/Dimensions (mm)					Ağırlık (kg) Weight(kg)	Kod Code	Malzeme Material
			P.D.	D	Df	Min	Max	d1	F	K	L	M			
10	T5	F1	15,92	15,05	20	4	5	8	15	-	21	-	0,039	10 T5 10 F1	ALÜMİNYUM / ALUMINIUM
11	T5	F1	17,51	16,65	22	4	6	10	15	-	21	-	0,045	11 T5 10 F1	
12	T5	F1	19,1	18,25	23	4	7	12	15	-	21	-	0,051	12 T5 10 F1	
13	T5	F1	20,69	19,85	25	6	8	13	15	-	21	-	0,013	13 T5 10 F1	
14	T5	F1	22,29	21,45	26	6	9	14	15	-	21	-	0,138	14 T5 10 F1	
15	T5	F1	23,88	23,05	28	6	10	16	15	-	21	-	0,015	15 T5 10 F1	
16	T5	F1	25,47	24,6	30	6	11	18	15	-	21	-	0,018	16 T5 10 F1	
17	T5	F1	27,06	26,2	32	6	12	19	15	-	21	-	0,016	17 T5 10 F1	
18	T5	F1	28,65	27,8	32	6	13	20	15	-	21	-	0,022	18 T5 10 F1	
19	T5	F1	30,25	29,4	36	6	14	22	15	-	21	-	0,131	19 T5 10 F1	
20	T5	F1	31,83	31	36	6	15	24	15	-	21	-	0,027	20 T5 10 F1	
21	T5	F1	33,42	32,55	38	6	15	24	15	-	21	-	0,03	21 T5 10 F1	
22	T5	F1	35,01	34,15	38	6	15	24	15	-	21	-	0,033	22 T5 10 F1	
23	T5	F1	36,61	35,75	42	6	15	25	15	-	21	-	0,036	23 T5 10 F1	
24	T5	F1	38,21	37,4	42	6	17	26	15	-	21	-	0,039	24 T5 10 F1	
25	T5	F1	39,8	38,95	44	6	17	26	15	-	21	-	0,042	25 T5 10 F1	
26	T5	F1	41,45	40,6	44	6	17	26	15	-	21	-	0,045	26 T5 10 F1	
27	T5	F1	42,98	42,2	48	8	19	30	15	-	21	-	0,204	27 T5 10 F1	
28	T5	F1	44,56	43,75	48	8	20	32	15	-	21	-	0,051	28 T5 10 F1	
30	T5	F1	47,76	46,95	51	8	22	34	15	-	21	-	0,054	30 T5 10 F1	
32	T5	F1	50,94	50,1	54	8	24	38	15	-	21	-	0,064	32 T5 10 F1	
35	T5	F1	55,7	54,85	59	8	24	38	15	-	21	-	0,078	35 T5 10 F1	
36	T5	F1	57,31	56,45	63	8	24	38	15	-	21	-	0,083	36 T5 10 F1	
38	T5	F1	60,48	59,65	66	8	26	40	15	-	21	-	0,091	38 T5 10 F1	
40	T5	F1	63,66	62,85	66	8	26	40	15	-	21	-	0,1	40 T5 10 F1	
42	T5	F1	66,84	66	71	8	26	40	15	-	21	-	0,131	42 T5 10 F1	
44	T5	T1	70,2	69,35	-	8	29	45	15	-	21	-	0,135	44 T5 10 T1	
45	T5	T1	71,62	70,8	-	8	29	45	15	-	21	-	0,137	45 T5 10 T1	
48	T5	T1	76,39	75,55	-	8	32	50	15	-	21	-	0,146	48 T5 10 T1	
54	T5	T1	85,94	85,1	-	8	35	55	15	-	21	-	0,185	54 T5 10 T1	
57	T5	T1	90,72	89,9	-	8	38	60	15	-	21	-	0,204	57 T5 10 T1	
60	T5	T1	95,49	94,65	-	8	42	65	15	-	21	-	0,224	60 T5 10 T1	

İstendiğinde farklı malzemeden aynı ürünler yapılabilir.

If requested, these items can be produced from different materials.

Malzeme özel alaşımli alüminyumdandır.

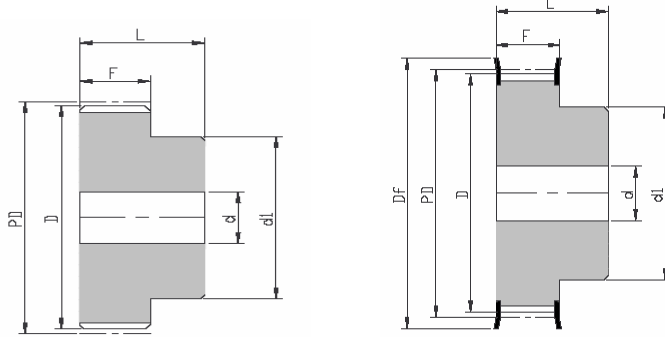
Material is special aluminium alloy.

TRİGER KAYIŞ KASNAKLARI

TIMING BELT PULLEYS

T5
METRİK ZAMAN KAYIŞ KASNAK

Hatve: 5 mm
Pitch: 5 mm



Tip T1

Tip F1

T5 - Kayış genişliği / Belt Width: 16 mm

Diş sayısı (z) Teeth Number(z)	Alt Grup Subgroup	Tip Type	Çap/Diameter			Delik/Bore (d)		Boyutlar/Dimensions (mm)					Ağırlık (kg) Weight(kg)	Kod Code	Malzeme Material
			P.D.	D	Df	Min	Max	d1	F	K	L	M			
10	T5	F1	15,92	15,05	20	4	5	8	21	-	27	-	0,051	10 T5 16 F1	ALÜMİNYUM / ALUMINIUM
11	T5	F1	17,51	16,65	22	4	6	10	21	-	27	-	0,138	11 T5 16 F1	
12	T5	F1	19,1	18,25	23	4	7	12	21	-	27	-	0,016	12 T5 16 F1	
13	T5	F1	20,69	19,85	25	6	8	13	21	-	27	-	0,017	13 T5 16 F1	
14	T5	F1	22,29	21,45	26	6	9	14	21	-	27	-	0,018	14 T5 16 F1	
15	T5	F1	23,88	23,05	28	6	10	16	21	-	27	-	0,021	15 T5 16 F1	
16	T5	F1	25,47	24,6	32	6	11	18	21	-	27	-	0,025	16 T5 16 F1	
17	T5	F1	27,06	26,2	32	6	12	19	21	-	27	-	0,031	17 T5 16 F1	
18	T5	F1	28,65	27,8	33	6	13	20	21	-	27	-	0,033	18 T5 16 F1	
19	T5	F1	30,25	29,4	36	6	14	22	21	-	27	-	0,035	19 T5 16 F1	
20	T5	F1	31,83	31	36	6	15	24	21	-	27	-	0,038	20 T5 16 F1	
21	T5	F1	33,42	32,55	38	6	15	24	21	-	27	-	0,038	21 T5 16 F1	
22	T5	F1	35,01	34,15	38	6	15	24	21	-	27	-	0,039	22 T5 16 F1	
23	T5	F1	36,61	35,75	42	6	15	25	21	-	27	-	0,051	23 T5 16 F1	
24	T5	F1	38,21	37,4	42	6	17	26	21	-	27	-	0,055	24 T5 16 F1	
25	T5	F1	39,8	38,95	44	6	17	26	21	-	27	-	0,059	25 T5 16 F1	
26	T5	F1	41,45	40,6	44	6	17	26	21	-	27	-	0,062	26 T5 16 F1	
27	T5	F1	42,98	42,2	48	8	19	30	21	-	27	-	0,065	27 T5 16 F1	
28	T5	F1	44,56	43,75	48	8	20	32	21	-	27	-	0,067	28 T5 16 F1	
30	T5	F1	47,76	46,95	51	8	22	34	21	-	27	-	0,076	30 T5 16 F1	
32	T5	F1	50,94	50,1	54	8	24	38	21	-	27	-	0,089	32 T5 16 F1	
35	T5	F1	55,7	54,85	59	8	24	38	21	-	27	-	0,3	35 T5 16 F1	
36	T5	F1	57,31	56,45	63	8	24	38	21	-	27	-	0,116	36 T5 16 F1	
38	T5	F1	60,48	59,65	66	8	26	40	21	-	27	-	0,128	38 T5 16 F1	
40	T5	F1	63,66	62,85	66	8	26	40	21	-	27	-	0,14	40 T5 16 F1	
42	T5	F1	66,84	66	71	8	26	40	21	-	27	-	0,149	42 T5 16 F1	
44	T5	T1	70,2	69,35	-	8	29	45	21	-	27	-	0,166	44 T5 16 T1	
45	T5	T1	71,62	70,8	-	8	29	45	21	-	27	-	0,186	45 T5 16 T1	
48	T5	T1	76,39	75,55	-	8	32	50	21	-	27	-	0,204	48 T5 16 T1	
54	T5	T1	85,94	85,1	-	8	35	55	21	-	27	-	0,24	54 T5 16 T1	
57	T5	T1	90,72	89,9	-	8	38	60	21	-	27	-	0,277	57 T5 16 T1	
60	T5	T1	95,49	94,65	-	8	42	65	21	-	27	-	0,313	60 T5 16 T1	

İstendiğinde farklı malzemeden aynı ürünler yapılabilir.

If requested, these items can be produced from different materials.

Malzeme özel alaşımlı alüminyumdandır.

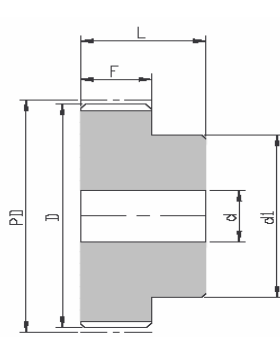
Material is special aluminium alloy.

TRİGER KAYIŞ KASNAKLARI

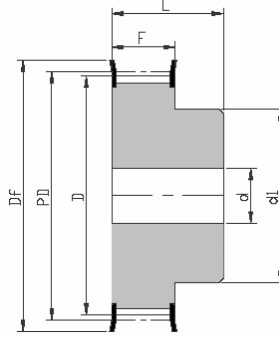
TIMING BELT PULLEYS

T5
METRİK ZAMAN KAYIŞ KASNAK

Hatve: 5 mm
Pitch: 5 mm



Tip T1



Tip F1

T5 - Kayış genişliği / Belt Width: 25 mm

Diş sayısı (z) Teeth Number(z)	Alt Grup Subgroup	Tip Type	Çap/Diameter			Delik/Bore (d)		Boyutlar/Dimensions (mm)					Ağırlık (kg) Weight(kg)	Kod Code	Malzeme Material
			P.D.	D	Df	Min	Max	d1	F	K	L	M			
10	T5	F1	15,92	15,05	20	4	5	8	30	-	36	-	0,016	10 T5 25 F1	ALÜMİNYUM / ALUMINIUM
11	T5	F1	17,51	16,65	22	4	6	10	30	-	36	-	0,019	11 T5 25 F1	
12	T5	F1	19,1	18,25	23	4	7	12	30	-	36	-	0,022	12 T5 25 F1	
13	T5	F1	20,69	19,85	25	6	8	13	30	-	36	-	0,024	13 T5 25 F1	
14	T5	F1	22,29	21,45	26	6	9	14	30	-	36	-	0,027	14 T5 25 F1	
15	T5	F1	23,88	23,05	28	6	10	16	30	-	36	-	0,029	15 T5 25 F1	
16	T5	F1	25,47	24,6	32	6	11	18	30	-	36	-	0,036	16 T5 25 F1	
17	T5	F1	27,06	26,2	32	6	12	19	30	-	36	-	0,04	17 T5 25 F1	
18	T5	F1	28,65	27,8	32	6	13	20	30	-	36	-	0,044	18 T5 25 F1	
19	T5	F1	30,25	29,4	36	6	14	22	30	-	36	-	0,051	19 T5 25 F1	
20	T5	F1	31,83	31	36	6	15	24	30	-	36	-	0,055	20 T5 25 F1	
21	T5	F1	33,42	32,55	38	6	15	24	30	-	36	-	0,056	21 T5 25 F1	
22	T5	F1	35,01	34,15	38	6	15	24	30	-	36	-	0,058	22 T5 25 F1	
23	T5	F1	36,61	35,75	42	6	15	25	30	-	36	-	0,068	23 T5 25 F1	
24	T5	F1	38,21	37,4	42	6	17	26	30	-	36	-	0,079	24 T5 25 F1	
25	T5	F1	39,8	38,95	44	6	17	26	30	-	36	-	0,084	25 T5 25 F1	
26	T5	F1	41,45	40,6	44	6	17	26	30	-	36	-	0,087	26 T5 25 F1	
27	T5	F1	42,98	42,2	48	8	19	30	30	-	36	-	0,093	27 T5 25 F1	
28	T5	F1	44,56	43,75	48	8	20	32	30	-	36	-	0,093	28 T5 25 F1	
30	T5	F1	47,76	46,95	51	8	22	34	30	-	36	-	0,109	30 T5 25 F1	
32	T5	F1	50,94	50,1	54	8	24	38	30	-	36	-	0,128	32 T5 25 F1	
35	T5	F1	55,7	54,85	59	8	24	38	30	-	36	-	0,149	35 T5 25 F1	
36	T5	F1	57,31	56,45	63	8	24	38	30	-	36	-	0,167	36 T5 25 F1	
38	T5	F1	60,48	59,65	66	8	26	40	30	-	36	-	0,184	38 T5 25 F1	
40	T5	F1	63,66	62,85	66	8	26	40	30	-	36	-	0,201	40 T5 25 F1	
42	T5	F1	66,84	66	71	8	26	40	30	-	36	-	0,207	42 T5 25 F1	
44	T5	T1	70,2	69,35	-	8	29	45	30	-	36	-	0,23	44 T5 25 T1	
45	T5	T1	71,62	70,8	-	8	29	45	30	-	36	-	0,261	45 T5 25 T1	
48	T5	T1	76,39	75,55	-	8	32	50	30	-	36	-	0,292	48 T5 25 T1	
54	T5	T1	85,94	85,1	-	8	35	55	30	-	36	-	0,343	54 T5 25 T1	
57	T5	T1	90,72	89,9	-	8	38	60	30	-	36	-	0,395	57 T5 25 T1	
60	T5	T1	95,49	94,65	-	8	42	65	30	-	36	-	0,448	60 T5 25 T1	

İstendiğinde farklı malzemeden aynı ürünler yapılabilir.

If requested, these items can be produced from different materials.

Malzeme özel alaşımli alüminyumdandır.

Material is special aluminium alloy.