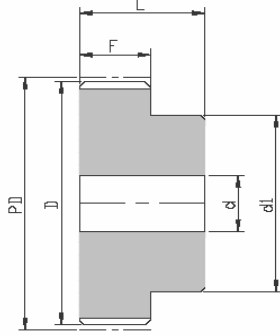


TRİGER KAYIŞ KASNAKLARI

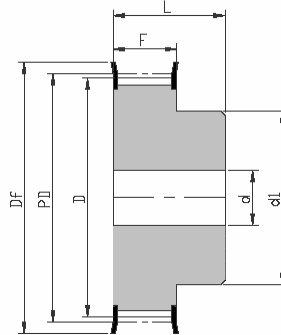
TIMING BELT PULLEYS

AT10
METRİK ZAMAN KAYIŞ KASNAK

Hatve: 10 mm
Pitch: 10 mm



Tip T1



Tip F1

AT10 - Kayış genişliği / Belt Width: 16 mm

Diş sayısı (z) Teeth Number(z)	Alt Grup Subgroup	Tip Type	Çap/Diameter			Delik/Bore (d)		Boyutlar/Dimensions (mm)					Ağırlık (kg) Weight(kg)	Kod Code	Malzeme Material
			P.D.	D	Df	Min	Max	d1	F	K	L	M			
12	AT10	F1	38,2	36,35	42	6	18	28	21	-	31	-	0,076	12 AT10 16 F1	ÇELİK/STEEL
14	AT10	F1	44,6	42,7	48	8	21	32	21	-	31	-	0,104	14 AT10 16 F1	
15	AT10	F1	47,75	45,9	51	8	21	32	21	-	31	-	0,116	15 AT10 16 F1	
16	AT10	F1	50,93	49,05	54	8	23	35	21	-	31	-	0,134	16 AT10 16 F1	
17	AT10	F1	54,11	52,25	58	8	24	38	21	-	31	-	0,15	17 AT10 16 F1	
18	AT10	F1	57,29	55,45	60	8	26	40	21	-	31	-	0,166	18 AT10 16 F1	
19	AT10	F1	60,48	58,65	66	8	28	44	21	-	31	-	0,185	19 AT10 16 F1	
20	AT10	F1	63,66	61,8	66	8	30	46	21	-	31	-	0,209	20 AT10 16 F1	
21	AT10	F1	66,85	65	71	8	32	48	21	-	31	-	0,23	21 AT10 16 F1	
22	AT10	F1	70,03	68,15	75	8	34	52	21	-	31	-	0,251	22 AT10 16 F1	
23	AT10	F1	73,21	71,35	77	8	36	55	21	-	31	-	0,269	23 AT10 16 F1	
24	AT10	F1	76,39	74,55	83	8	38	58	21	-	31	-	0,288	24 AT10 16 F1	
25	AT10	F1	79,58	77,75	83	8	39	60	21	-	31	-	0,309	25 AT10 16 F1	
26	AT10	F1	82,76	80,9	87	8	39	60	21	-	31	-	0,358	26 AT10 16 F1	
27	AT10	F1	85,95	84,1	91	8	39	60	21	-	31	-	0,364	27 AT10 16 F1	
28	AT10	F1	89,25	87,25	93	8	39	60	21	-	31	-	0,4	28 AT10 16 F1	
30	AT10	F1	95,49	93,65	99	8	39	60	21	-	31	-	0,44	30 AT10 16 F1	
32	AT10	F1	101,86	100	106	10	42	65	21	-	31	-	0,494	32 AT10 16 F1	
36	AT10	F1	114,59	112,75	119	10	45	70	21	-	31	-	0,625	36 AT10 16 F1	
38	AT10	F1	120,96	119,1	125	10	48	75	21	-	31	-	0,696	38 AT10 16 F1	
40	AT10	F1	127,32	125,45	131	10	52	80	21	-	31	-	0,766	40 AT10 16 F1	
42	AT10	T1	133,69	131,85	-	10	57	80	21	-	31	-	0,88	42 AT10 16 T1	
44	AT10	T1	140,05	138,2	-	10	57	88	21	-	31	-	0,994	44 AT10 16 T1	
45	AT10	T1	143,24	141,4	-	16	59	90	21	-	31	-	1,01	45 AT10 16 T1	
48	AT10	T1	152,78	150,95	-	16	62	95	21	-	31	-	1,09	48 AT10 16 T1	
60	AT10	T1	190,98	189,15	-	16	72	110	21	-	31	-	0,71	60 AT10 16 T1	

İstendiğinde farklı malzemeden aynı ürünler yapılabilir.

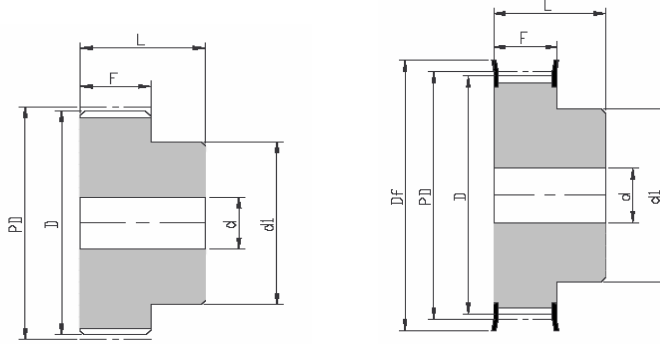
If requested, these items can be produced from different materials.

TRİGER KAYIŞ KASNAKLARI

TIMING BELT PULLEYS

AT10
METRİK ZAMAN KAYIŞ KASNAK

Hatve: 10 mm
Pitch: 10 mm



Tip T1

Tip F1

AT10 - Kayış genişliği / Belt Width: 25 mm

Diş sayısı (z)	Alt Grup	Tip	Çap/Diameter			Delik/Bore (d)		Boyutlar/Dimensions (mm)					Ağırlık (kg)	Kod	Malzeme
			P.D.	D	Df	Min	Max	d1	F	K	L	M			
12	AT10	F1	38,2	36,35	42	6	18	28	30	-	40	-	0,099	12 AT10 25 F1	ÇELİK/STEEL
14	AT10	F1	44,6	42,7	48	8	21	32	30	-	40	-	0,134	14 AT10 25 F1	
15	AT10	F1	47,75	45,9	51	8	21	32	30	-	40	-	0,152	15 AT10 25 F1	
16	AT10	F1	50,93	49,05	54	8	23	35	30	-	40	-	0,176	16 AT10 25 F1	
17	AT10	F1	54,11	52,25	58	8	24	38	30	-	40	-	0,2	17 AT10 25 F1	
18	AT10	F1	57,29	55,45	60	8	26	40	30	-	40	-	0,224	18 AT10 25 F1	
19	AT10	F1	60,48	58,65	66	8	28	44	30	-	40	-	0,247	19 AT10 25 F1	
20	AT10	F1	63,66	61,8	66	8	30	46	30	-	40	-	0,276	20 AT10 25 F1	
21	AT10	F1	66,85	65	71	8	32	48	30	-	40	-	0,306	21 AT10 25 F1	
22	AT10	F1	70,03	68,15	75	8	34	52	30	-	40	-	0,337	22 AT10 25 F1	
23	AT10	F1	73,21	71,35	77	8	36	55	30	-	40	-	0,364	23 AT10 25 F1	
24	AT10	F1	76,39	74,55	83	8	38	58	30	-	40	-	0,392	24 AT10 25 F1	
25	AT10	F1	79,58	77,75	83	8	39	60	30	-	40	-	0,422	25 AT10 25 F1	
26	AT10	F1	82,76	80,9	87	8	39	60	30	-	40	-	0,477	26 AT10 25 F1	
27	AT10	F1	85,95	84,1	91	8	39	60	30	-	40	-	0,536	27 AT10 25 F1	
28	AT10	F1	89,25	87,25	93	8	39	60	30	-	40	-	0,54	28 AT10 25 F1	
30	AT10	F1	95,49	93,65	99	8	39	60	30	-	40	-	0,64	30 AT10 25 F1	
32	AT10	F1	101,86	100	106	10	42	65	30	-	40	-	0,693	32 AT10 25 F1	
36	AT10	F1	114,59	112,75	119	10	45	70	30	-	40	-	0,873	36 AT10 25 F1	
38	AT10	F1	120,96	119,1	125	10	48	75	30	-	40	-	0,97	38 AT10 25 F1	
40	AT10	F1	127,32	125,45	131	10	52	80	30	-	40	-	1,067	40 AT10 25 F1	
42	AT10	T1	133,69	131,85	-	10	57	80	30	-	40	-	1,208	42 AT10 25 T1	
44	AT10	T1	140,05	138,2	-	10	57	88	30	-	40	-	1,35	44 AT10 25 T1	
45	AT10	T1	143,24	141,4	-	16	59	90	30	-	40	-	1,433	45 AT10 25 T1	
48	AT10	T1	152,78	150,95	-	16	62	95	30	-	40	-	1,516	48 AT10 25 T1	
60	AT10	T1	190,98	189,15	-	16	72	110	30	-	40	-	2,339	60 AT10 25 T1	

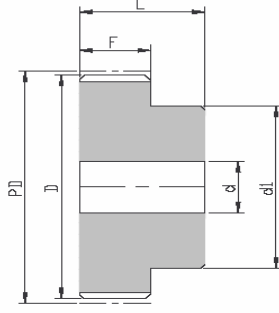
İstendiğinde farklı malzemeden aynı ürünler yapılabilir.
If requested, these items can be produced from different materials.

TRİGER KAYIŞ KASNAKLARI

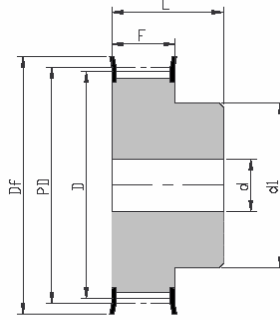
TIMING BELT PULLEYS

AT10
METRİK ZAMAN KAYIŞ KASNAK

Hatve: 10 mm
Pitch: 10 mm



Tip T1



Tip F1

AT10 - Kayış genişliği / Belt Width: 32 mm

Diş sayısı (z) Teeth Number(z)	Alt Grup Subgroup	Tip Type	Çap/Diameter			Delik/Bore (d)		Boyutlar/Dimensions (mm)					Ağırlık (kg) Weight(kg)	Kod Code	Malzeme Material
			P.D.	D	Df	Min	Max	d1	F	K	L	M			
18	AT10	F1	57,29	55,45	60	8	26	40	37	-	47	-	0,253	18 AT10 32 F1	ÇELİK/STEEL
19	AT10	F1	60,48	58,65	66	8	28	44	37	-	47	-	0,286	19 AT10 32 F1	
20	AT10	F1	63,66	61,8	66	8	30	46	37	-	47	-	0,322	20 AT10 32 F1	
21	AT10	F1	66,85	65	71	8	32	49	37	-	47	-	0,357	21 AT10 32 F1	
22	AT10	F1	70,03	68,15	75	8	34	52	37	-	47	-	0,393	22 AT10 32 F1	
23	AT10	F1	73,21	71,35	77	8	36	55	37	-	47	-	0,434	23 AT10 32 F1	
24	AT10	F1	76,39	74,55	83	8	38	58	37	-	47	-	0,475	24 AT10 32 F1	
25	AT10	F1	79,58	77,75	83	8	39	60	37	-	47	-	0,527	25 AT10 32 F1	
26	AT10	F1	82,76	80,9	87	8	39	60	37	-	47	-	0,564	26 AT10 32 F1	
27	AT10	F1	85,95	84,1	91	8	39	60	37	-	47	-	0,602	27 AT10 32 F1	
28	AT10	F1	89,25	87,25	93	8	39	60	37	-	47	-	0,642	28 AT10 32 F1	
30	AT10	F1	95,49	93,65	99	8	39	60	37	-	47	-	0,74	30 AT10 32 F1	
32	AT10	F1	101,86	100	106	10	42	65	37	-	47	-	0,844	32 AT10 32 F1	
35	AT10	F1	111,41	109,55	115	10	45	70	37	-	47	-	0,963	35 AT10 32 F1	
36	AT10	F1	114,59	112,75	119	10	45	70	37	-	47	-	1,083	36 AT10 32 F1	
38	AT10	F1	120,96	119,1	125	10	48	75	37	-	47	-	1,2	38 AT10 32 F1	
40	AT10	F1	127,32	125,45	131	10	52	80	37	-	47	-	1,317	40 AT10 32 F1	
42	AT10	T1	133,69	131,85	-	10	57	80	37	-	47	-	1,464	42 AT10 32 T1	
44	AT10	T1	140,2	138,2	-	10	57	88	37	-	47	-	1,611	44 AT10 32 T1	
45	AT10	T1	143,24	141,4	-	10	59	90	37	-	47	-	1,771	45 AT10 32 T1	
48	AT10	T1	152,78	150,95	-	16	62	95	37	-	47	-	1,931	48 AT10 32 T1	
54	AT10	T1	171,89	170,05	-	16	66	100	37	-	47	-	2,287	54 AT10 32 T1	
57	AT10	T1	181,44	179,6	-	16	72	110	37	-	47	-	2,643	57 AT10 32 T1	
60	AT10	T1	190,98	189,15	-	16	72	110	37	-	47	-	3,004	60 AT10 32 T1	

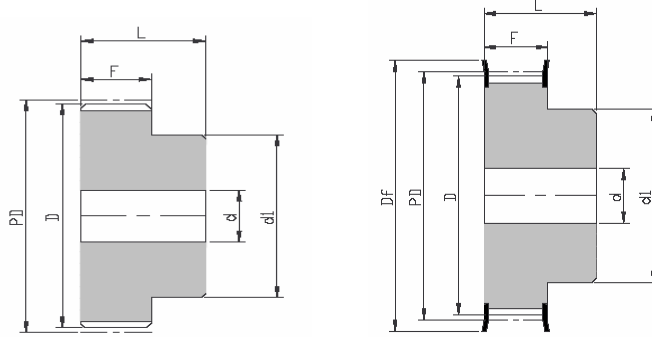
İstendiğinde farklı malzemeden aynı ürünler yapılabilir.
If requested, these items can be produced from different materials.

TRİGER KAYIŞ KASNAKLARI

TIMING BELT PULLEYS

AT10
METRİK ZAMAN KAYIŞ KASNAK

Hatve: 10 mm
Pitch: 10 mm



Tip T1

Tip F1

AT10 - Kayış genişliği / Belt Width: 50 mm

Diş sayısı (z)	Alt Grup	Tip	Çap/Diameter			Delik/Bore (d)		Boyutlar/Dimensions (mm)					Ağırlık (kg)	Kod	Malzeme
			P.D.	D	Df	Min	Max	d1	F	K	L	M			
18	AT10	F1	57,29	55,45	60	10	26	40	56	-	66	-	0,422	18 AT10 50 F1	ÇELİK/STEEL
19	AT10	F1	60,48	58,65	66	10	28	44	56	-	66	-	0,466	19 AT10 50 F1	
20	AT10	F1	63,66	61,8	66	12	30	46	56	-	66	-	0,52	20 AT10 50 F1	
21	AT10	F1	66,85	65	71	12	32	49	56	-	66	-	0,55	21 AT10 50 F1	
22	AT10	F1	70,03	68,15	75	12	34	52	56	-	66	-	0,57	22 AT10 50 F1	
23	AT10	F1	73,21	71,35	77	12	36	55	56	-	66	-	0,653	23 AT10 50 F1	
24	AT10	F1	76,39	74,55	83	12	38	58	56	-	66	-	0,736	24 AT10 50 F1	
25	AT10	F1	79,58	77,75	83	12	39	60	56	-	66	-	0,766	25 AT10 50 F1	
26	AT10	F1	82,76	80,9	87	12	39	60	56	-	66	-	0,816	26 AT10 50 F1	
27	AT10	F1	85,95	84,1	91	12	39	60	56	-	66	-	0,946	27 AT10 50 F1	
28	AT10	F1	89,25	87,25	93	12	39	60	56	-	66	-	0,96	28 AT10 50 F1	
30	AT10	F1	95,49	93,65	99	12	39	60	56	-	66	-	1,169	30 AT10 50 F1	
32	AT10	F1	101,86	100	106	12	42	65	56	-	66	-	1,3	32 AT10 50 F1	
35	AT10	F1	111,41	109,55	115	16	45	70	56	-	66	-	1,468	35 AT10 50 F1	
36	AT10	F1	114,59	112,75	119	16	45	70	56	-	66	-	1,637	36 AT10 50 F1	
38	AT10	F1	120,96	119,1	125	16	48	75	56	-	66	-	1,818	38 AT10 50 F1	
40	AT10	F1	127,32	125,45	131	16	52	80	56	-	66	-	1,999	40 AT10 50 F1	
42	AT10	T1	133,69	131,85	-	16	57	80	56	-	66	-	2,178	42 AT10 50 T1	
44	AT10	T1	140,2	138,2	-	16	57	88	56	-	66	-	2,357	44 AT10 50 T1	
45	AT10	T1	143,24	141,4	-	16	59	90	56	-	66	-	2,593	45 AT10 50 T1	
48	AT10	T1	152,78	150,95	-	16	62	95	56	-	66	-	2,83	48 AT10 50 T1	
54	AT10	T1	171,89	170,05	-	16	66	100	56	-	66	-	3,342	54 AT10 50 T1	
57	AT10	T1	181,44	179,6	-	16	72	110	56	-	66	-	3,854	57 AT10 50 T1	
60	AT10	T1	190,98	189,15	-	16	72	110	56	-	66	-	4,366	60 AT10 50 T1	

İstendiğinde farklı malzemedan aynı ürünler yapılabilir.

If requested, these items can be produced from different materials.