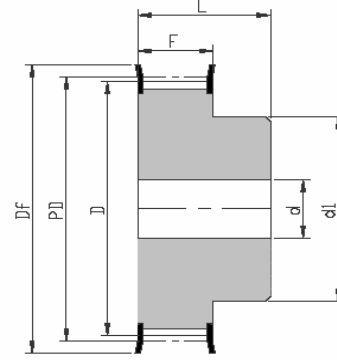
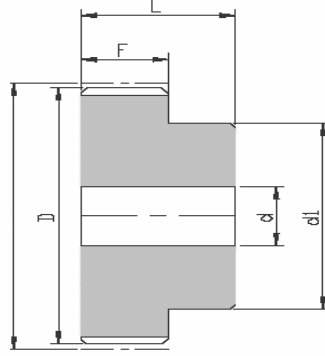
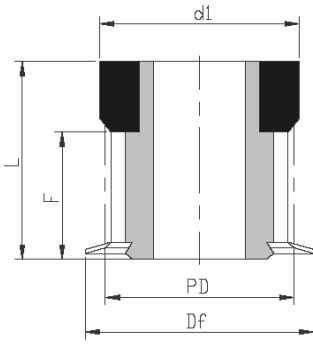


TRİGER KAYIŞ KASNAKLARI

TIMING BELT PULLEYS

3M

Hatve: 3 mm
Pitch:3 mm

Tip F0

Tip T1

Tip F1

3M - Kayış genişliği Belt Width: 9 mm

Diş sayısı (z) Teeth Number(z)	Alt Grup Subgroup	Tip Type	Çap/Diameter			Delik/Bore (d)		Boyutlar/Dimensions (mm)					Ağırlık (kg) Weight(kg)	Kod Code	Malzeme Material
			P.D.	D	Df	Min	Max	d1	F	K	L	M			
10	3M	F0	9,55	8,79	13	-	4	13	10,2	-	17,5	-	0,029	10 3M 9 F0	ALÜMİNYUM / ALUMINIUM
12	3M	F0	11,46	10,7	15	-	6	15	10,2	-	17,5	-	0,043	12 3M 9 F0	
14	3M	F0	13,37	12,61	16	-	7	16	10,2	-	17,5	-	0,051	14 3M 9 F0	
15	3M	F0	14,32	13,56	17,5	-	8	17,5	10,2	-	17,5	-	0,058	15 3M 9 F0	
16	3M	F1	15,28	14,52	18	4	6	10	12,8	-	20,6	-	0,051	16 3M 9 F1	
18	3M	F1	17,19	16,43	19,5	6	6,5	11	12,8	-	20,6	-	0,058	18 3M 9 F1	
20	3M	F1	19,1	18,34	23	6	8	13	12,8	-	20,6	-	0,007	20 3M 9 F1	
21	3M	F1	20,05	19,29	25	6	8,5	14	12,8	-	20,6	-	0,009	21 3M 9 F1	
22	3M	F1	21,01	20,25	25	6	8,5	14	12,8	-	20,6	-	0,01	22 3M 9 F1	
24	3M	F1	22,92	22,16	25	6	8,5	14	12,8	-	20,6	-	0,011	24 3M 9 F1	
26	3M	F1	24,83	24,07	28	6	10,5	16	12,8	-	20,6	-	0,013	26 3M 9 F1	
28	3M	F1	26,74	25,98	32	6	11,5	18	12,8	-	20,6	-	0,017	28 3M 9 F1	
30	3M	F1	28,65	27,89	32	6	12,5	20	12,8	-	20,6	-	0,02	30 3M 9 F1	
32	3M	F1	30,56	29,8	36	6	14	22	12,8	-	20,6	-	0,023	32 3M 9 F1	
36	3M	F1	34,38	33,62	38	6	17	26	13,4	-	22,2	-	0,032	36 3M 9 F1	
40	3M	F1	38,2	37,44	42	6	19	28	13,4	-	22,2	-	0,04	40 3M 9 F1	
44	3M	F1	42,02	41,26	48	6	22,5	33	13,4	-	22,2	-	0,054	44 3M 9 F1	
48	3M	T1	45,84	45,08	-	8	22,5	33	13,4	-	22,2	-	0,054	48 3M 9 T1	
60	3M	T1	57,3	56,54	-	8	22,5	33	13,4	-	22,2	-	0,077	60 3M 9 T1	
72	3M	T1	68,75	67,99	-	8	22,5	33	13,4	-	22,2	-	0,105	72 3M 9 T1	

3M - Kayış genişliği Belt Width: 15 mm

Diş sayısı (z) Teeth Number(z)	Alt Grup Subgroup	Tip Type	Çap/Diameter			Delik/Bore (d)		Boyutlar/Dimensions (mm)					Ağırlık (kg) Weight(kg)	Kod Code	Malzeme Material
			P.D.	D	Df	Min	Max	d1	F	K	L	M			
10	3M	F0	9,55	8,79	13	-	3	13	17	-	26	-	0,029	10 3M 15 F0	ALÜMİNYUM / ALUMINIUM
12	3M	F0	11,46	10,7	15	-	5	15	17	-	26	-	0,043	12 3M 15 F0	
14	3M	F0	13,37	12,61	16	-	6	16	17	-	26	-	0,051	14 3M 15 F0	
15	3M	F0	14,32	13,56	17,5	-	6	17,5	17	-	26	-	0,058	15 3M 15 F0	
16	3M	F1	15,28	14,52	18	4	8	10	19,5	-	26	-	0,051	16 3M 15 F1	
18	3M	F1	17,19	16,43	19,5	6	9	11	19,5	-	26	-	0,058	18 3M 15 F1	
20	3M	F1	19,1	18,34	23	6	9	13	19,5	-	26	-	0,007	20 3M 15 F1	
21	3M	F1	20,05	19,29	25	6	9	14	19,5	-	26	-	0,009	21 3M 15 F1	
22	3M	F1	21,01	20,25	25	6	9	14	19,5	-	26	-	0,01	22 3M 15 F1	
24	3M	F1	22,92	22,16	25	6	9	14	19,5	-	26	-	0,011	24 3M 15 F1	
26	3M	F1	24,83	24,07	28	6	11	16	19,5	-	26	-	0,013	26 3M 15 F1	
28	3M	F1	26,74	25,98	32	6	12	18	19,5	-	26	-	0,017	28 3M 15 F1	
30	3M	F1	28,65	27,89	32	6	14	20	19,5	-	26	-	0,02	30 3M 15 F1	
32	3M	F1	30,56	29,8	36	6	15	22	19,5	-	26	-	0,023	32 3M 15 F1	
36	3M	F1	34,38	33,62	38	6	16	26	20	-	30	-	0,032	36 3M 15 F1	
40	3M	F1	38,2	37,44	42	6	18	28	20	-	30	-	0,04	40 3M 15 F1	
44	3M	F1	42,02	41,26	48	6	20	33	20	-	30	-	0,054	44 3M 15 F1	
48	3M	T1	45,84	45,08	-	8	20	33	20	-	30	-	0,054	48 3M 15 T1	
60	3M	T1	57,3	56,54	-	8	20	33	20	-	30	-	0,077	60 3M 15 T1	
72	3M	T1	68,75	67,99	-	8	20	33	20	-	30	-	0,105	72 3M 15 T1	

İstendiğinde farklı malzemeden aynı ürünler yapılabilir.

If requested, these items can be produced from different materials.

Malzeme özel alaşımlı alüminyumdandır.

Material is special aluminium alloy.